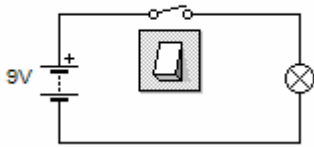


# PRÁCTICAS CON CRODILE CLIPS

## INTERRUPTORES

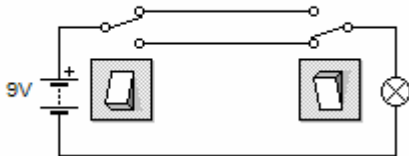
Explicar el funcionamiento de los siguientes circuitos, representando de nuevo el circuito en las demás posiciones posibles, e indicando el sentido de la corriente y la simulación de los distintos elementos.

1.- UPUD



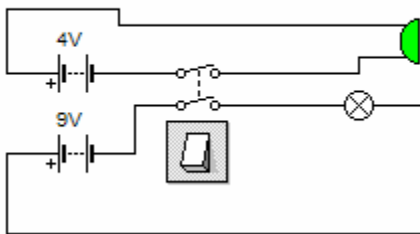
UPUD: Interruptor Un Polo Una Dirección

2.- UPDD



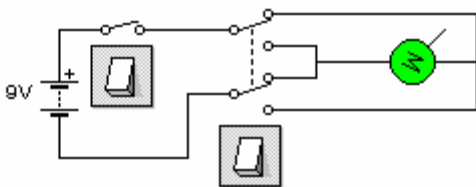
UPDD: Interruptor Un Polo Dos Direcciones

3.- DPUD



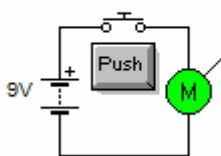
DPDD: Interruptor Dos Polos Una Dirección

4 DPDD



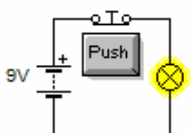
DPDD: Interruptor Dos Polos Dos Direcciones

5.- Pulsador NA



NA: Pulsador Normalmente Abierto

6.- Pulsador NC

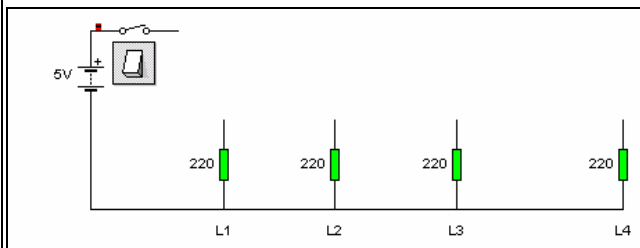


NC: Pulsador Normalmente cerrado

# PRÁCTICAS CON CRODILE CLIPS

## DIODOS

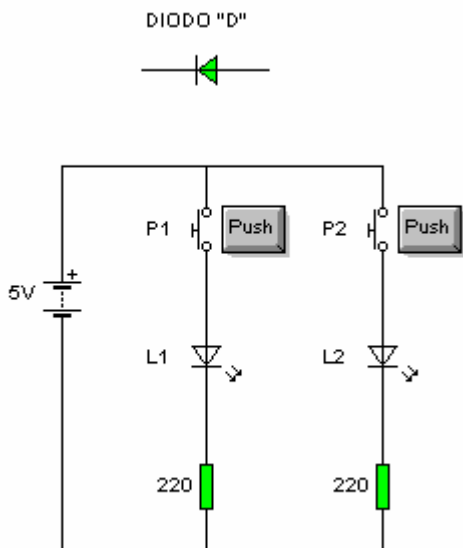
1. En el siguiente circuito coloca cuatro LEDs de manera que sólo se iluminen los que están en las posiciones L1 y L4. Datos técnicos  $V = 5\text{ V}$  y  $R = 220\ \Omega$



**SOLUCIÓN**

- a) ¿Qué ocurre con los LED L2 y L3? ¿Cómo hemos colocado sus polaridades?
- b) Pon la fuente a 9 V ¿Qué sucede?
- c) Si disminuyo el valor de la resistencia ¿Qué ocurre?
- d) Si aumento el valor de la resistencia ¿Qué ocurre?

2. Dado el siguiente circuito, ¿dónde colocarías de diodo D para que al pulsar  $P_1$  se ilumine L1 y al pulsar  $P_2$  se iluminen los dos LED? Justifica tu respuesta



Representa el circuito con P1 pulsado

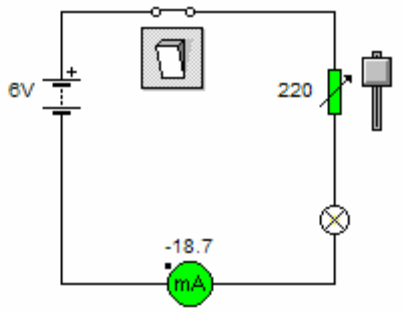
Representa el circuito con P2 pulsado

# PRÁCTICAS CON CRODILE CLIPS

## RESISTENCIAS VARIABLES

### RESISTENCIA VARIABLE

CIRCUITO A



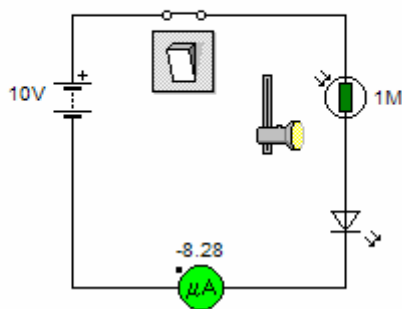
#### Circuito A

*Este circuito contiene una resistencia variable o potenciómetro*

- 1.- ¿Qué sucede si la resistencia aumenta? ¿Cuál es el valor de la Resistencia en este caso?
- 2.- ¿Cuál es en este caso el valor de la intensidad de corriente en el circuito?
- 3.- ¿Qué sucede si la resistencia disminuye? ¿Cuál es el valor de la Resistencia en este caso?
- 4.- ¿Cuál es en este caso el valor de la intensidad de corriente en el circuito?
- 5.- ¿Qué conclusión sacas sobre el funcionamiento de una resistencia variable o potenciómetro?

### LDR: RESISTENCIA VARIABLE CON LA LUZ

CIRCUITO B



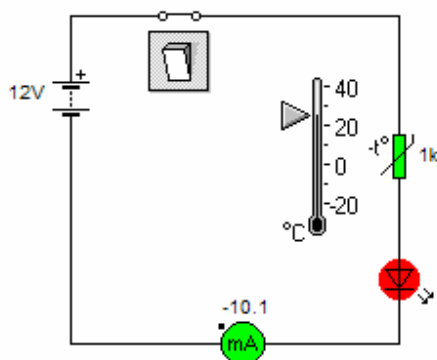
#### Circuito B

*Este circuito contiene una resistencia variable con la luz o LDR*

- 6.- ¿Qué sucede si aumenta la luz que incide sobre la resistencia? ¿Cuál es el valor de la Resistencia en este caso?
- 7.- ¿Cuál es en este caso el valor de la intensidad de corriente en el circuito?
- 8.- ¿Qué sucede si disminuye la luz que incide sobre la resistencia? ¿Cuál es el valor de la Resistencia en este caso?
- 9.- ¿Cuál es en este caso el valor de la intensidad de corriente en el circuito?
- 10.- ¿Qué conclusión sacas sobre el funcionamiento de una resistencia variable con la luz o LDR?

### TERMISTOR: RESISTENCIA VARIABLE CON LA TEMPERATURA

CIRCUITO C



#### Circuito C

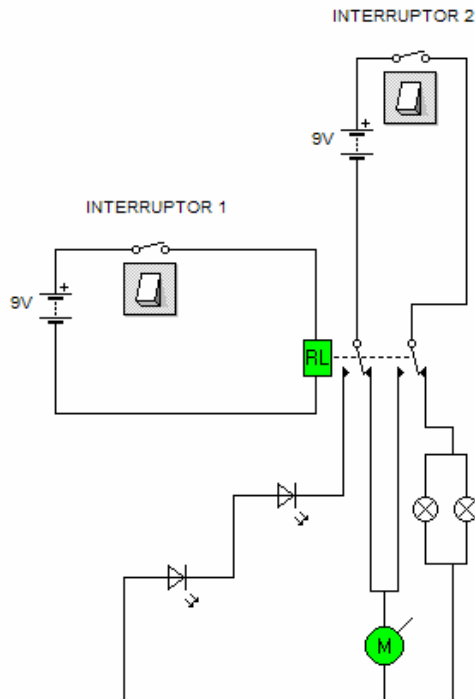
*Este circuito contiene una resistencia variable con la temperatura, termistor -t o NTC*

- 11.- ¿Qué sucede si disminuye la temperatura en el termistor? ¿Cuál es el valor de la Resistencia en este caso?
- 12.- ¿Cuál es en este caso el valor de la intensidad de corriente en el circuito?
- 13.- ¿Qué sucede si aumenta la temperatura en el termistor? ¿Cuál es el valor de la Resistencia en este caso?
- 14.- ¿Cuál es en este caso el valor de la intensidad de corriente en el circuito?
- 15.- ¿Qué conclusión sacas sobre el funcionamiento de una resistencia variable con la temperatura, termistor -t o NTC?

# PRÁCTICAS CON CRODILE CLIPS

## RELÉ

### CIRCUITO DE INVERSIÓN DE GIRO DE UN MOTOR MEDIANTE RELÉ



**POSICIÓN 1:** Explica qué sucede y representa el circuito con las flechas de corriente cuando:

- Interrupción 1 abierto
- Interrupción 2 cerrado

**POSICIÓN 2:** Explica qué sucede y representa el circuito con las flechas de corriente cuando:

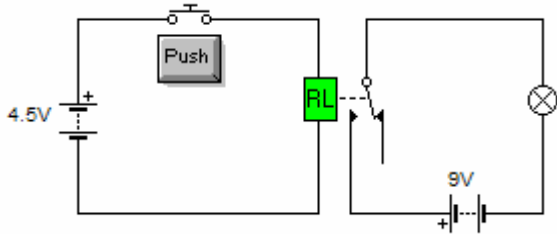
- Interrupción 1 cerrado
- Interrupción 2 cerrado

# PRÁCTICAS CON CRODILE CLIPS

## RELÉ

### CIRCUITO ELECTROMAGNÉTICO Y CIRCUITO AUXILIAR APLICADO A UN PUNTO DE LUZ

Analiza e interpreta el funcionamiento previsible del siguiente circuito

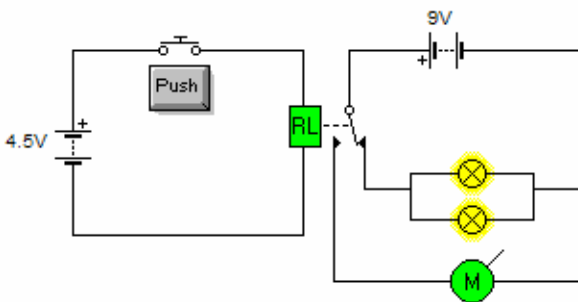


Realiza el esquema del circuito si el pulsador está accionado. Explica que sucede y porqué.

### RELÉ UTILIZADO COMO CONMUTADOR

Analiza e interpreta el funcionamiento previsible del siguiente circuito

Explica el circuito.



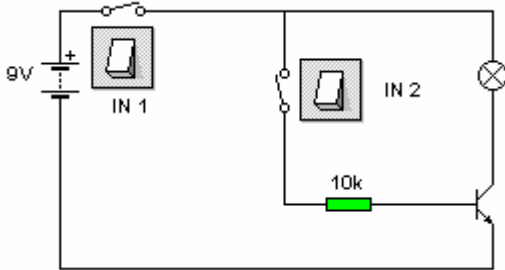
Realiza el esquema del circuito si el pulsador está accionado. Explica que sucede y porqué.

# PRÁCTICAS CON CRODILE CLIPS

## TRANSISTORES

1.- En el siguiente circuito, explica el comportamiento:

- a) Cuando se activa el interruptor IN 1
- b) Cuando se activan IN 1 y IN 2.



Justifica tus respuestas:

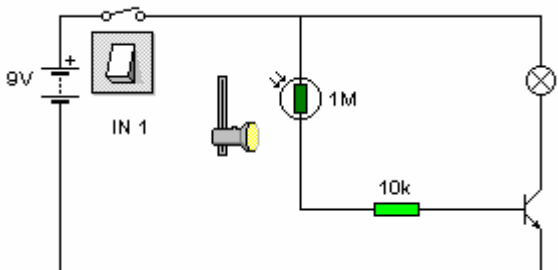
**SOLUCIÓN** Representa el circuito en estos casos:

a) se activa el interruptor IN 1

b) cuando se activan IN 1 y IN 2

2.- En el siguiente circuito, explica el comportamiento en los siguientes casos:

- a) LDR iluminada
- b) LDR a oscuras



Justifica tus respuestas:

**SOLUCIÓN** Representa el circuito en estos casos:

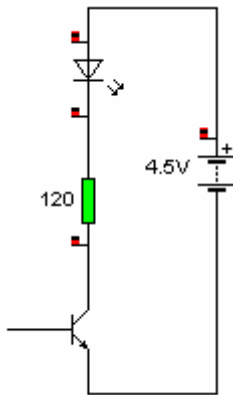
a) LDR iluminada

b) LDR a oscuras

## PRÁCTICAS CON CRODILE CLIPS

3.- En el siguiente circuito,

a) ¿Dónde colocarías una resistencia de 22 k para conseguir que el LED se ilumine?



Justifica tus respuestas:

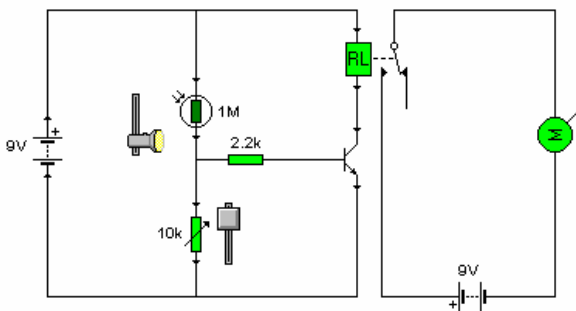
**SOLUCIÓN** Representa el circuito en estos casos:

a) ¿Dónde colocarías una resistencia de 22 k para conseguir que el LED se ilumine?

b) ¿Qué sucede si cambias la resistencia de 120  $\Omega$  por una de 800  $\Omega$ ? ¿Y si utilizas una de 2 k?

4.- En el siguiente circuito, explica el comportamiento en los siguientes casos:

- a) LDR iluminada  
b) LDR a oscuras



Justifica tus respuestas:

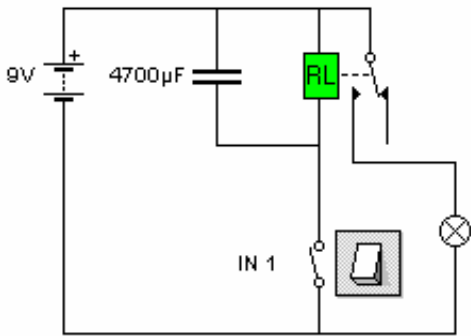
a) LDR iluminada

b) LDR a oscuras

# PRÁCTICAS CON CRODILE CLIPS

## CONDENSADORES

CIRCUITO TEMPORIZADO A LA DESCONEXIÓN



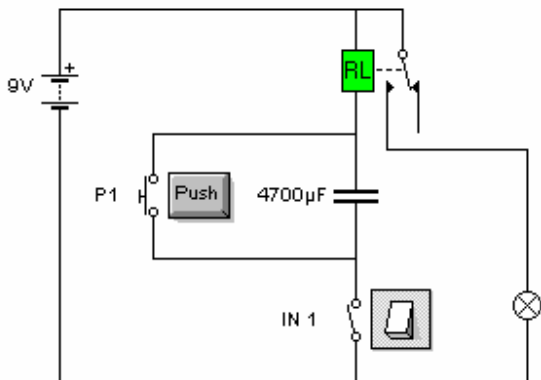
**Circuito A**

*CIRCUITO RETARDADOR CON CONDENSADOR*

1.- ¿Para qué sirve este circuito?

2.- ¿Podrías explicar el funcionamiento del circuito?

CIRCUITO TEMPORIZADOR CON CONDENSADOR EN SERIE



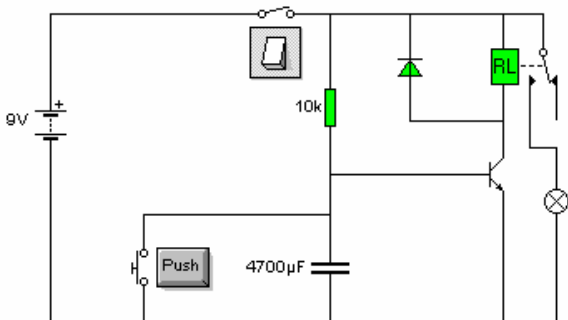
**Circuito B**

*CIRCUITO TEMPORIZADOR CON CONDENSADOR EN SERIE*

3.- ¿Para qué sirve este circuito?

4.- ¿Podrías explicar el funcionamiento del circuito?

CIRCUITO TEMPORIZADOR AL ENCENDIDO



**Circuito C**

*CIRCUITO TEMPORIZADOR AL ENCENDIDO*

5.- ¿Para qué sirve este circuito?

6.- ¿Podrías explicar el funcionamiento del circuito?